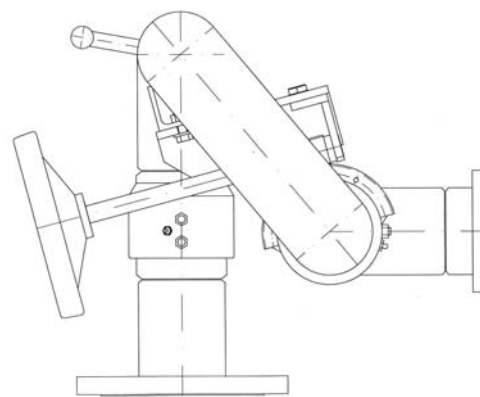




## Monitore a comando manuale modello NMKW-1V in acciaio

### Manual control monitor model NMKW-1V made in steel



#### CARATTERISTICHE TECNICHE STANDARD

Dimensione corpo: 3" - 4" - 6"  
Materiale corpo: acciaio al carbonio  
Giunti di rotazione e alzo: montati su doppie corone di sfere provvisti di ingrassatore e dispositivo di bloccaggio  
Rotazione: 360° tramite leva  
Alzo: + 75° - 75° tramite volantino  
Attacco uscita: flangiato STD F.A.S.  
Flangia di base dello stesso diametro del monitor ANSI 150 RF  
Pressione di progetto: 16 barg  
Pressione di prova: 24 barg

#### CICLO DI VERNICIATURA STD/1-FAS

Sgrassaggio e/o spazzolatura  
n° 2 mani con finitura rosso RAL 3000  
Spessore totale da 80 a 120 µ

#### OPTIONAL

Manometro sull'uscita

#### ESECUZIONI A RICHIESTA

Cicli di verniciatura speciali  
Corpo in acciaio inossidabile AISI 304 o 316  
Flangiatura di base di diametro differente dal corpo  
Tipo flangiatura di base diversa dallo standard

#### NOTE

Con l'ordine specificare i seguenti dati:  
Diametro corpo

#### STANDARD TECHNICAL CHARACTERISTICS

Body: 3" - 4" - 6"  
Body material: carbon steel  
Rotation and elevation joints: mounted on double ring of spheres with greaser and locking device  
Rotation: 360° by lever  
Elevation: + 75° - 75° by handwheel  
Outlet connection: STD F.A.S. flanged  
Inlet base flange ANSI 150 RF diameter equal to monitor body diameter  
Design pressure: 16 barg  
Test pressure: 24 barg

#### PAINTING CYCLE STD/1-FAS

Grease removal and brushing  
n° 2 coats with RAL 3000 red finish  
Total thickness 80 - 120 µ

#### OPTIONAL

Pressure gauge on the outlet

#### UPON REQUEST

Special painting cycle  
Body in stainless steel AISI 304 or 316  
Inlet flange different size from standard version  
Inlet base flange different type from standard version

#### NOTE

With the order please specify:  
Body size

CERTIFICATO ISO 9001 - No. LRC 190707

FAS si riserva il diritto di modificare senza preavviso le caratteristiche e le dimensioni dei propri prodotti al fine di migliorarne l'efficienza.  
In order to improve their efficiency, FAS may modify characteristics and dimensions of its own products without prior notice

FABBRICA APPARECCHIATURE ANTINCENDIO

**FAS** since 1967  
S.p.A.