



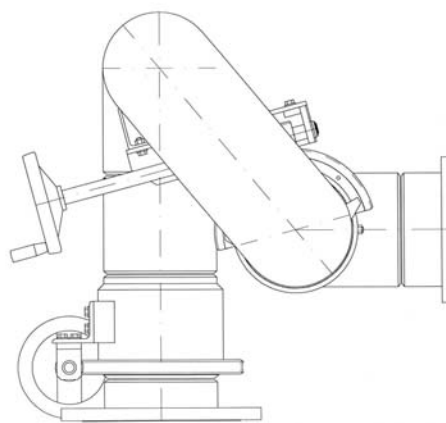
# Monitori saldati



# Welded monitors

## Monitore a comando manuale modello N-MKW-2V in acciaio

### *Manual control monitor model N-MKW-2V made in Steel*



#### **CARATTERISTICHE TECNICHE STANDARD**

Dimensione corpo: 8" - 10"  
 Materiale corpo: acciaio al carbonio  
 Giunti di rotazione e alzo: montati su doppie corone di sfere provvisti di ingrassatore  
 Rotazione: 360° tramite volantino  
 Alzo: + 75° - 75° tramite volantino  
 Attacco uscita: flangiato STD F.A.S.  
 Flangia di base dello stesso diametro del monitor ANSI 150 RF  
 Pressione di progetto: 16 barg  
 Pressione di prova: 24 barg

#### **CICLO DI VERNICIATURA STD/1-FAS**

Sgrassaggio e/o spazzolatura  
 n° 2 mani con finitura rosso RAL 3000 -  
 Spessore totale da 80 a 120 µ

#### **OPTIONAL**

Manometro sull'uscita

#### **ESECUZIONI A RICHIESTA**

Cicli di verniciatura speciali  
 Corpo in acciaio inossidabile AISI 304 o 316  
 Flangiatura di base di diametro differente dal corpo  
 Tipo flangiatura di base diversa dallo standard

#### **NOTE**

Con l'ordine specificare i seguenti dati:  
 Diametro corpo

#### **STANDARD TECHNICAL CHARACTERISTICS**

Body: 8" - 10"  
 Body materil: carbon steel  
 Rotation and elevation joints: mounted on double ring of spheres with greaser  
 Rotation: 360° by handwheel  
 Elevation: + 75° - 75° by handwheel  
 Outlet connection: STD F.A.S. flanged  
 Inlet base flange ANSI 150 RF diameter equal to monitor body diameter  
 Design pressure: 16 barg  
 Test pressure: 24 barg

#### **PAINTING CYCLE STD/1-FAS**

Grease removal and brushing  
 n° 2 coats with RAL 3000 red finish  
 Total thickness 80 - 120 µ

#### **OPTIONAL**

Pressure gauge on the outlet

#### **UPON REQUEST**

Special painting cycle  
 Body in stainless steel AISI 304 or 316  
 Inlet flange: different size from standard version  
 Inlet base flange different type from standard version

#### **NOTE**

With the order please specify:  
 Body size

CERTIFICATO ISO 9001 - No. LRC 190707

FAS si riserva il diritto di modificare senza preavviso le caratteristiche e le dimensioni dei propri prodotti al fine di migliorarne l'efficienza.  
 In order to improve their efficiency, FAS may modify characteristics and dimensions of its own products without prior notice

FABBRICA APPARECCHIATURE ANTINCENDIO

**FAS** since 1967  
 S.p.A.