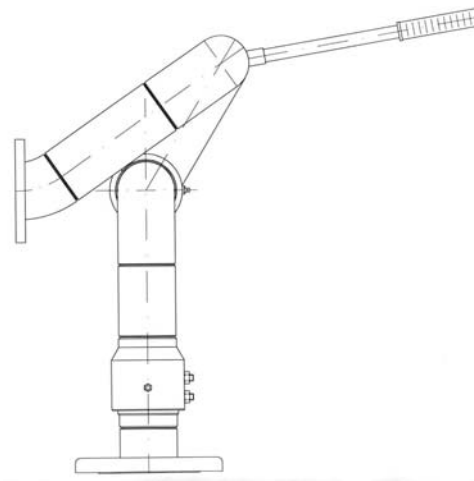




Monitore a comando manuale modello MK in acciaio

Manual control monitor model MK made in steel



CARATTERISTICHE TECNICHE STANDARD

Dimensione corpo: 2" - 3" - 4"
Materiale corpo: acciaio al carbonio
Giunti di rotazione e alzo: montati su doppie corone di sfere provvisti di ingrassatore e dispositivo di bloccaggio
Rotazione: 360° tramite leva
Alzo: + 80° - 50° tramite leva
Attacco uscita: flangiato STD F.A.S.
Flangia di base dello stesso diametro del monitor ANSI 150 RF
Pressione di progetto: 16 barg
Pressione di prova: 24 barg

CICLO DI VERNICIATURA STD/1-FAS

Sgrassaggio e/o spazzolatura
n° 2 mani con finitura rosso RAL 3000
Spessore totale da 80 a 120 µ

OPTIONAL

Manometro sull'uscita

ESECUZIONI A RICHIESTA

Cicli di verniciatura speciali
Corpo in acciaio inossidabile AISI 304 o 316
Flangiatura di base di diametro differente dal corpo
Tipo flangiatura di base diversa dallo standard

NOTE

Con l'ordine specificare i seguenti dati:
Diametro corpo

STANDARD TECHNICAL CHARACTERISTICS

Body: 2" - 3" - 4"
Body material: carbon steel
Rotation and elevation joint: mounted on double ring of spheres with greaser and locking device
Rotation: 360° by lever
Elevation: + 80° - 50° by lever
Outlet connection: STD F.A.S. flanged
Inlet base flange ANSI 150 RF diameter equal to monitor body diameter
Design pressure: 16 barg
Test pressure: 24 barg

PAINTING CYCLE STD/1-FAS

Grease removal and brushing
n° 2 coats with RAL 3000 red finish
Total thickness 80 - 120 µ

OPTIONAL

Pressure gauge on the outlet

UPON REQUEST

Special painting cycle
Body in stainless steel AISI 304 or 316
Inlet flange different size from standard version
Inlet base flange different type from standard version

NOTE

With the order please specify:
Body size

CERTIFICATO ISO 9001 - No. LRC 190707

FAS si riserva il diritto di modificare senza preavviso le caratteristiche e le dimensioni dei propri prodotti al fine di migliorarne l'efficienza.
In order to improve their efficiency, FAS may modify characteristics and dimensions of its own products without prior notice

FABBRICA APPARECCHIATURE ANTINCENDIO

FAS since 1967
S.p.A.