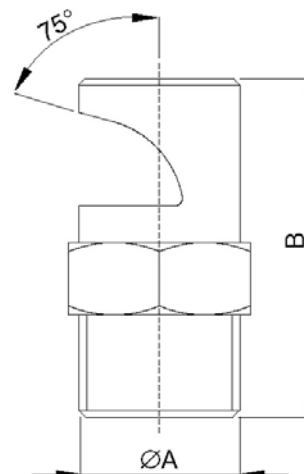


Ugello modello K

Nozzle model K



COSTRUZIONE

Connessione filettata NPT o GAS M., costruiti in un unico pezzo senza parti interne.

L'orifizio di tipo arrotondato riduce i problemi d'intasamento

CARATTERISTICHE DI SPRUZZO

Ugelli a getto piatto deflesso molto ampio con basso impatto

MATERIALI

Ottone
AISI 303
AISI 316

CONSTRUCTION

Enbloc threaded connection with NPT or BSP M. connection without internal parts

The rounded orifice reduce the stoppage problems

SPRAY CHARACTERISTICS

Low impact very wide flat jet nozzle.

MATERIAL

Brass
AISI 303
AISI 316

MOD.	Ø A inch	ORIFIZIO ORIFICE mm	B	PORTATA l/min / FLOW RATE					ANGOLO DI PRUZZO SPRAY ANGLE		
				1 Bar	1.5 Bar	2 Bar	3 Bar	4 Bar	0.5 Bar	1.5 Bar	4 Bar
1/2 K 40	1/2"	5.3	51	18.1	22	26	31	36	111°	126°	136°
1/2 K 50	1/2"	6	51	23	28	32	39	45	117°	131°	140°
1/2 K 60	1/2"	6.5	51	27	33	38	47	54	120°	134°	142°
1/2 K 70	1/2"	7.1	51	32	39	45	55	63	123°	137°	146°
1/2 K 80	1/2"	7.5	51	36	44	51	63	72	127°	138°	149°
1/2 K 120	1/2"	9.3	53	47	52	55	68	80	129°	143°	150°
3/4 K 90	3/4"	8	56	41	50	57	70	81	120°	133°	140°
3/4 K 100	3/4"	8.4	56	45	55	64	78	90	123°	136°	145°
3/4 K 110	3/4"	8.8	56	50	61	70	86	99	125°	138°	148°
3/4 K 120	3/4"	9.3	56	54	66	77	94	109	128°	143°	153°
3/4 K 140	3/4"	10.3	65	64	78	88	110	128	118°	127°	135°
3/4 K 160	3/4"	11.1	65	74	90	103	125	144	121°	130°	137°
3/4 K 180	3/4"	11.5	65	81	100	115	141	163	124°	133°	139°
3/4 K 210	3/4"	12.3	65	95	116	134	164	190	128°	139°	145°
1 K 300	1"	14.7	87	135	168	192	235	270	110°	128°	135°
1 K 450	1"	17.9	92	205	250	285	350	405	118°	132°	138°

NOTE

Nell'ordine specificare i seguenti dati:
Modello
Attacco
Materiale

NOTE

With the order please specify:
Model
Type connection
Material

CERTIFICATO ISO 9001 - No. LRC 190707

FAS si riserva il diritto di modificare senza preavviso le caratteristiche e le dimensioni dei propri prodotti al fine di migliorarne l'efficienza.
In order to improve their efficiency, FAS may modify characteristics and dimensions of its own products without prior notice