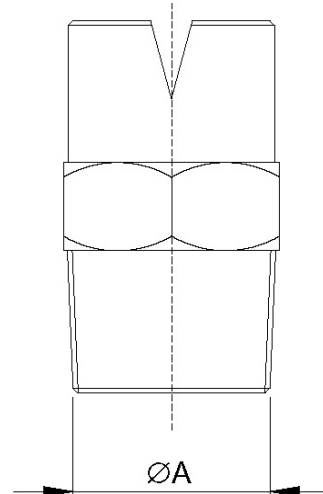


Ugello modello NF

Nozzle model NF



COSTRUZIONE

Connessione filettata NPT o GAS M, costruiti in un unico pezzo senza parti interne

CARATTERISTICHE DI SPRUZZO

Getto piatto a lama

MATERIALI

Ottone
 AISI 303
 AISI 316

CONSTRUCTION

Enbloc threaded connection with NPT or BSP M connection without internal parts

SPRAY CHARACTERISTICS

Blade jet nozzle

MATERIAL

Brass
 AISI 303
 AISI 316

| MOD. | Ø inch | Ø mm | PORTATA l/min / FLOW RATE | | | | | | | | | | | | ANG. DI SPRUZZO / SPRAY ANGLE | | | |
|--------------|-----------|---------|---------------------------|-------|-------|-------|-------|-------|-------|-------|--------|--------|--------|---------|-------------------------------|-------|--------|--|
| | | | 0.3 Bar | 1 Bar | 2 Bar | 3 Bar | 4 Bar | 5 Bar | 6 Bar | 7 Bar | 10 Bar | 15 Bar | 20 Bar | 1.5 Bar | 3 Bar | 5 Bar | 14 Bar | |
| NF 1/2 95100 | 1/2" | 8.4 | 12.3 | 23 | 32 | 39 | 45 | 50 | 55 | 60 | 71 | 88 | 101 | 93° | 95° | 99° | 102° | |
| NF 1/2 8070 | 1/2" | 5.2 | 8.6 | 15.8 | 22 | 27 | 32 | 35 | 39 | 42 | 50 | 61 | 71 | 78° | 80° | 89° | 92° | |
| NF 1/2 80100 | 1/2" | 6.4 | 12.3 | 23 | 32 | 39 | 45 | 50 | 55 | 60 | 71 | 88 | 101 | 75° | 80° | 83° | 86° | |
| NF 1/2 80150 | 1/2" | 7.5 | 18.5 | 34 | 48 | 59 | 68 | 76 | 83 | 90 | 107 | 131 | 152 | 73° | 80° | 84° | 86° | |
| NF 1/2 80200 | 1/2" | 8.7 | 25 | 45 | 64 | 78 | 90 | 101 | 111 | 119 | 143 | 175 | 200 | 74° | 80° | 82° | 85° | |
| NF 3/4 80400 | 3/4" | 12.7 | 49 | 90 | 128 | 156 | 181 | 200 | 220 | 240 | 285 | 350 | 405 | 78° | 80° | 81° | 83° | |
| NF 1/2 65150 | 1/2" | 7.5 | 18.5 | 34 | 48 | 59 | 68 | 76 | 83 | 90 | 107 | 131 | 152 | 59° | 65° | 68° | 70° | |
| NF 1/2 65200 | 1/2" | 8.7 | 25 | 45 | 64 | 78 | 90 | 101 | 111 | 119 | 143 | 175 | 200 | 60° | 65° | 67° | 69° | |
| NF 3/4 65200 | 3/4" | 8.7 | 25 | 45 | 64 | 78 | 90 | 101 | 111 | 119 | 143 | 175 | 200 | 60° | 65° | 67° | 69° | |
| NF 1/2 5015 | 1/2" | 2.4 | 1.9 | 3.4 | 4.8 | 5.9 | 6.8 | 7.6 | 8.3 | 9 | 10.7 | 13.1 | 15.2 | 43° | 50° | 55° | 59° | |
| NF 1/2 50150 | 1/2" | 7.5 | 18.5 | 34 | 48 | 59 | 68 | 76 | 83 | 90 | 107 | 131 | 152 | 45° | 50° | 52° | 55° | |
| NF 1/2 50200 | 1/2" | 8.7 | 25 | 45 | 64 | 78 | 90 | 101 | 111 | 119 | 143 | 175 | 200 | 46° | 50° | 52° | 55° | |
| NF 3/4 50400 | 3/4" | 12.7 | 49 | 90 | 128 | 156 | 181 | 200 | 220 | 240 | 285 | 350 | 405 | 46° | 50° | 52° | 55° | |
| NF 150500 | 1" | 13.1 | 62 | 113 | 160 | 195 | 225 | 250 | 275 | 300 | 355 | 435 | 510 | 49° | 50° | 51° | 54° | |
| NF 150580 | 1" | 13.9 | 72 | 131 | 185 | 225 | 260 | 290 | 320 | 345 | 415 | 510 | 590 | 49° | 50° | 51° | 53° | |
| NF 1/2 4015 | 1/2" | 2.4 | 1.9 | 3.4 | 4.8 | 5.9 | 6.8 | 7.6 | 8.3 | 9.0 | 10.7 | 13.1 | 15.2 | 32° | 40° | 45° | 48° | |
| NF 1/2 4050 | 1/2" | 4.4 | 6.2 | 11.3 | 16 | 19.5 | 23 | 25 | 28 | 30 | 36 | 44 | 51 | 33° | 40° | 43° | 46° | |
| NF 1/2 4060 | 1/2" | 4.8 | 7.4 | 13.5 | 19.2 | 23 | 27 | 30 | 33 | 36 | 43 | 53 | 61 | 33° | 40° | 43° | 46° | |
| NF 1/2 40100 | 1/2" | 6.4 | 12.3 | 23 | 32 | 39 | 45 | 50 | 55 | 60 | 71 | 88 | 101 | 34° | 40° | 43° | 46° | |
| NF 1/2 40150 | 1/2" | 7.5 | 18.5 | 34 | 48 | 59 | 68 | 76 | 83 | 90 | 107 | 131 | 152 | 35° | 40° | 43° | 44° | |
| NF 1/2 40200 | 1/2" | 8.7 | 25 | 45 | 64 | 78 | 90 | 101 | 111 | 119 | 143 | 175 | 200 | 36° | 40° | 42° | 44° | |
| NF 1/2 25100 | 1/2" | 6.4 | 12.3 | 23 | 32 | 39 | 45 | 50 | 55 | 60 | 71 | 88 | 101 | 23° | 25° | 28° | 32° | |
| NF 1/2 25150 | 1/2" | 7.5 | 18.5 | 34 | 48 | 59 | 68 | 76 | 83 | 90 | 107 | 131 | 152 | 24° | 25° | 28° | 30° | |
| NF 1/2 25200 | 1/2" | 8.7 | 25 | 45 | 64 | 78 | 90 | 101 | 111 | 119 | 143 | 175 | 200 | 24° | 25° | 26° | 29° | |
| NF 125500 | 1" | 13.1 | 62 | 113 | 160 | 195 | 225 | 250 | 275 | 300 | 355 | 435 | 510 | 24° | 25° | 26° | 29° | |
| NF 125500 | 1/2" | 7.5 | 18.5 | 34 | 48 | 59 | 68 | 76 | 83 | 90 | 107 | 131 | 152 | 14° | 15° | 17° | 18° | |
| NF 1/2 15200 | 1/2" | 8.7 | 25 | 45 | 64 | 78 | 90 | 101 | 111 | 119 | 143 | 175 | 200 | 14° | 15° | 17° | 18° | |
| NF 3/4 15250 | 3/4" | 9.5 | 31 | 56 | 80 | 98 | 113 | 126 | 138 | 149 | 179 | 220 | 250 | 14° | 15° | 16° | 17° | |

NOTE

Nell'ordine specificare i seguenti dati:
 Modello
 Attacco
 Materiale

NOTE

With the order please specify:
 Model
 Type connection
 Material

CERTIFICATO ISO 9001 - No. LRC 190707

FAS si riserva il diritto di modificare senza preavviso le caratteristiche e le dimensioni dei propri prodotti al fine di migliorarne l'efficienza.
 In order to improve their efficiency, FAS may modify characteristics and dimensions of its own products without prior notice